

Specification for Proposal

Model Number : TT-NC600

(주) 티티씨엔씨



제 목 Specification for Proposal

배 포 공개 사내 한 Confidential

편집일 2016년 11 월 16 일

작성자 정 재 훈

Revision History

작성일	Version	작성자	수정내역
2016-11-16	1.0	정재훈	Initial release
2019-09-30	1.1	정재훈	UART – TTL only
2020-01-29	1.3	양동열	Mifare Key 값이 적용된 Mifare Classic 1K 카드 블록 읽기
2020-06-08	1.4	양동열	TMONEY, 신교통카드, 케시비 카드 SNO 읽기

목적

작성 목적 (TT-NC600)모델의 제안

상태

완료

목 차

1. GENERAL DESCRIPTION	5
1.1. GENERAL DESCRIPTION.....	5
1.2. 기본 사양	5
1.3. RF 사양	5
2. 하드웨어 구성	6
2.1. OUTLINE DIMENSIONS.....	6
2.2. 블록도	6
2.3. SERIAL 인터페이스 (CN1) / (CONNECTOR : 12505-06PIN 사용)	7
3. ELECTRO-OPTICAL CHARACTERISTIC.....	8
3.1. 전기적 특성(ELECTRICAL CHARACTERISTICS)	8
3.2. 환경 특성	8
4. 보드 형상	9
4.1. 보드 형상	9
4.2. 보드 규격	9
4.3. 아트웍.....	10
4.3.1. Top 면.....	10
4.3.2. Bottom 면.....	10
5. 회도로.....	11
5.1. MCU	11
5.2. NFC.....	11
5.3. 외부 인터페이스	12
5.4. 전원부	12
5.5. TTL UART 지원 (OPTION)	13
6. 프로토콜	14
6.1. 동작 모드	14
6.2. 호스트 명령어	14
6.3. 동작 설명	15
6.3.1. UART TTL 입출력 통신 사양.....	15

6.3.2.	명령어 프레임 포맷.....	15
6.3.3.	응답 프레임 포맷.....	16
6.3.4.	호스트 명령과 응답 예제.....	16
6.3.5.	RF ON.....	17
6.3.6.	REQUEST.....	17
6.3.7.	SET_MIFARE_KEY	18
6.3.8.	CARD ID.....	19
6.3.9.	AUTOMODE ON	20
6.3.10.	AUTOMODE OFF	20
6.3.11.	RF OFF.....	21
7.	WARRANTY	22
8.	OTHERS	24
9.	MANUFACTURING PROCESS	25
10.	RELIABILITY TEST.....	26
11.	REVISION HISTORY	27

1. General description

1.1. General Description

NC-600은 13.56MHz NFC 무선 통신 기능을 내장한 모듈이다.

NC-600은 RFID/Mifare/NFC UID T-Money/캐시비/신교통카드 SNO 리더 모듈이다. Mifare Key 를 설정하면 지정한 블록의 DATA를 조회할 수 있다. 통신 방식은 UART TTL 통신 방식을 지원하며 안테나는 모듈과 일체형으로 제작되어 있으며 매칭은 50ohm Direct matching 으로 튜닝 되어 있다.

1.2. 기본 사양

항 목	사 양	비 고
Main MCU	STM32F103 Cortex-M3(ARMv7), 48MHz	
Program memory	64KByte Flash	
Data memory	20KByte SRAM	
LED	Status LED 2개 (전원, 동작)	
Interface	UART(TTL Level) * 1 (CONNECTOR : 12505-06PIN 사용)	
수용 카드	RFID/Mifare/NFC UID T-Money SNO	
입력 전원	DC5Volt / 1A	

1.3. RF 사양

항 목	사 양	비 고
주파수	13.560Mhz	
부 반송파	847 KHz	
안테나	50ohm 패턴 안테나	

2. 하드웨어 구성

2.1. Outline Dimensions

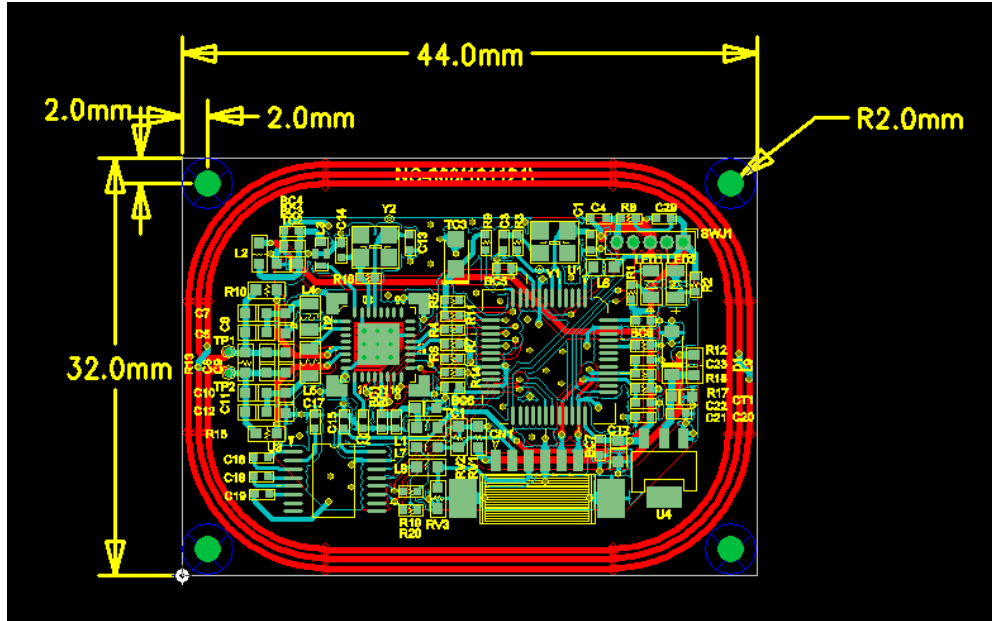


그림 1 . NC-600 CAD 도면

2.2. 블럭도

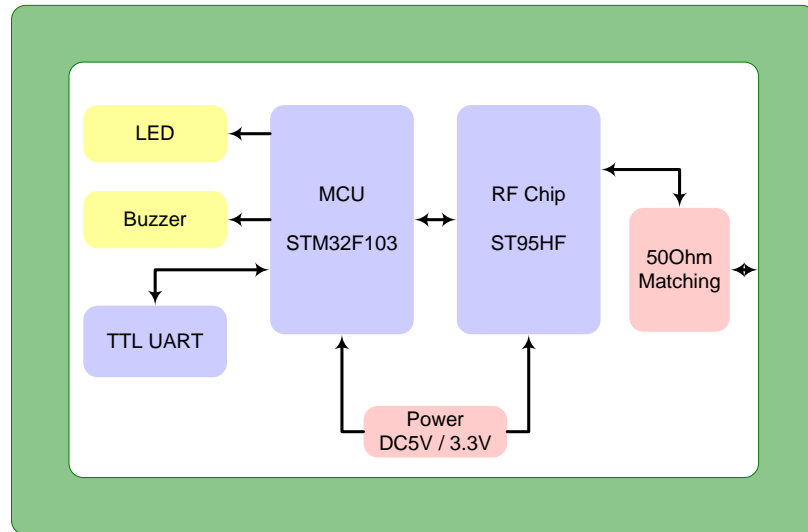


그림 2 . NC-600 블럭도

2.3. Serial 인터페이스 (CN1) / (CONNECTOR : 12505-06PIN 사용)

PIN NO	Signal Name	비 고
1	5Volt	
2	TXD	UART TTL Level
3	RXD	UART TTL Level
4	GND	
5	EX_IO1	
6	EX_IO2	

3. Electro-Optical Characteristic

3.1. 전기적 특성(Electrical Characteristics)

Parameter	Min	Typical	Max	Units
입력 전압	4.5	5.0	5.5	[V]
소비 전류	150	200	350	[mA]

3.2. 환경 특성

Parameter	Min	Typical	Max	Units
동작 온도	-10		40	°C
보관 온도	-30		70	°C
사용 습도	30		90	%
보관 습도	30		90	%

4. 보드 형상

4.1. 보드 형상

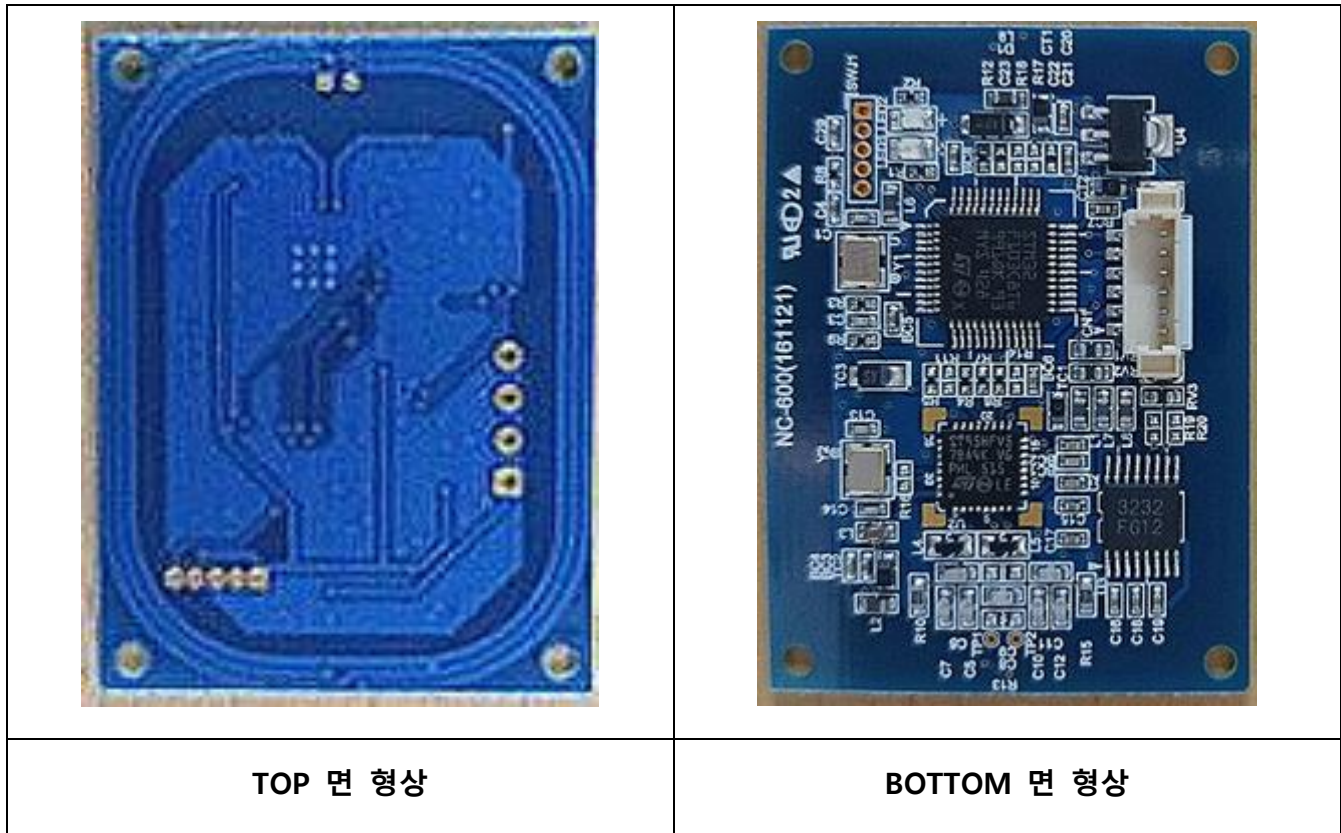


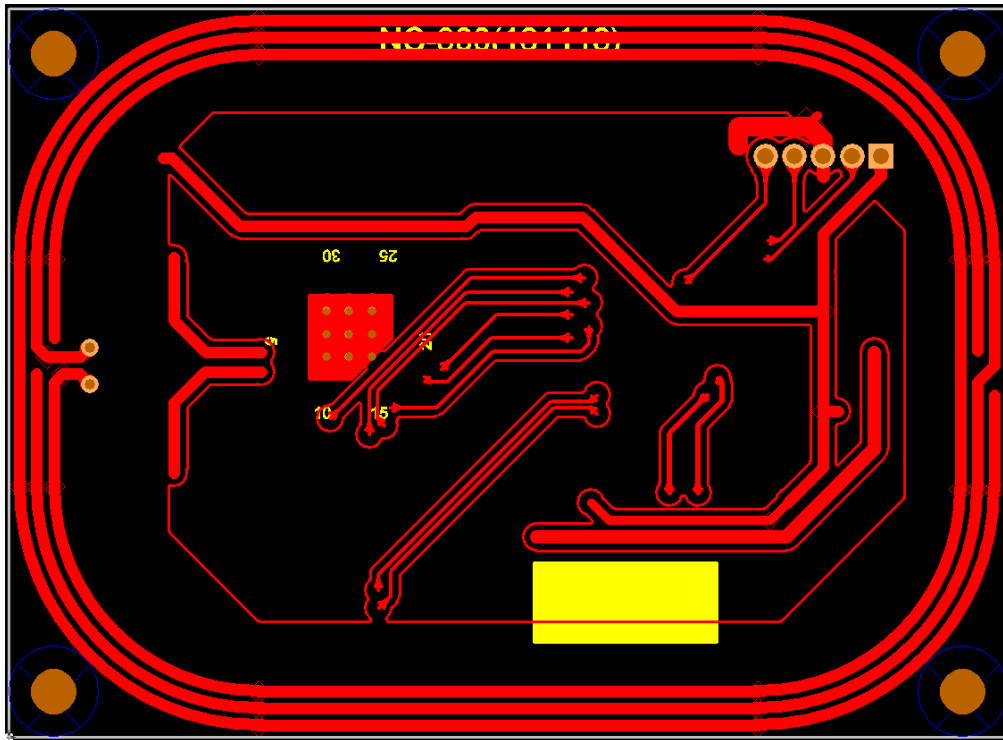
그림 3 . NC-600 보드 형상

4.2. 보드 규격

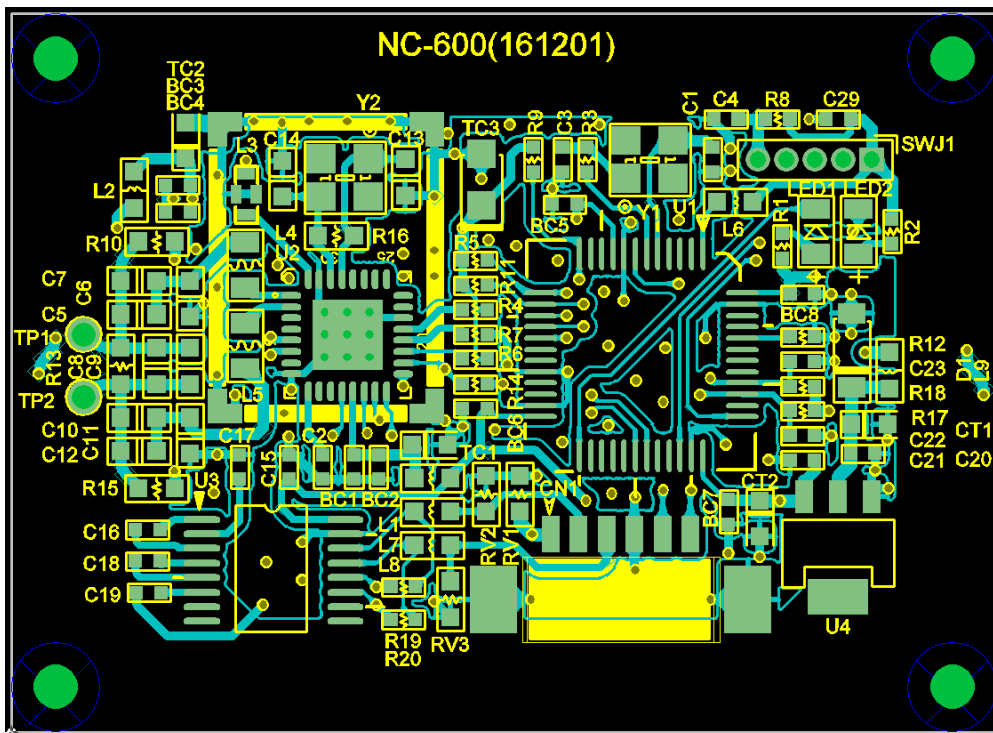
■ 가로 : 44.0mm * 세로 : 32.0mm * 1.0T

4.3. 아트웍

4.3.1. Top 면

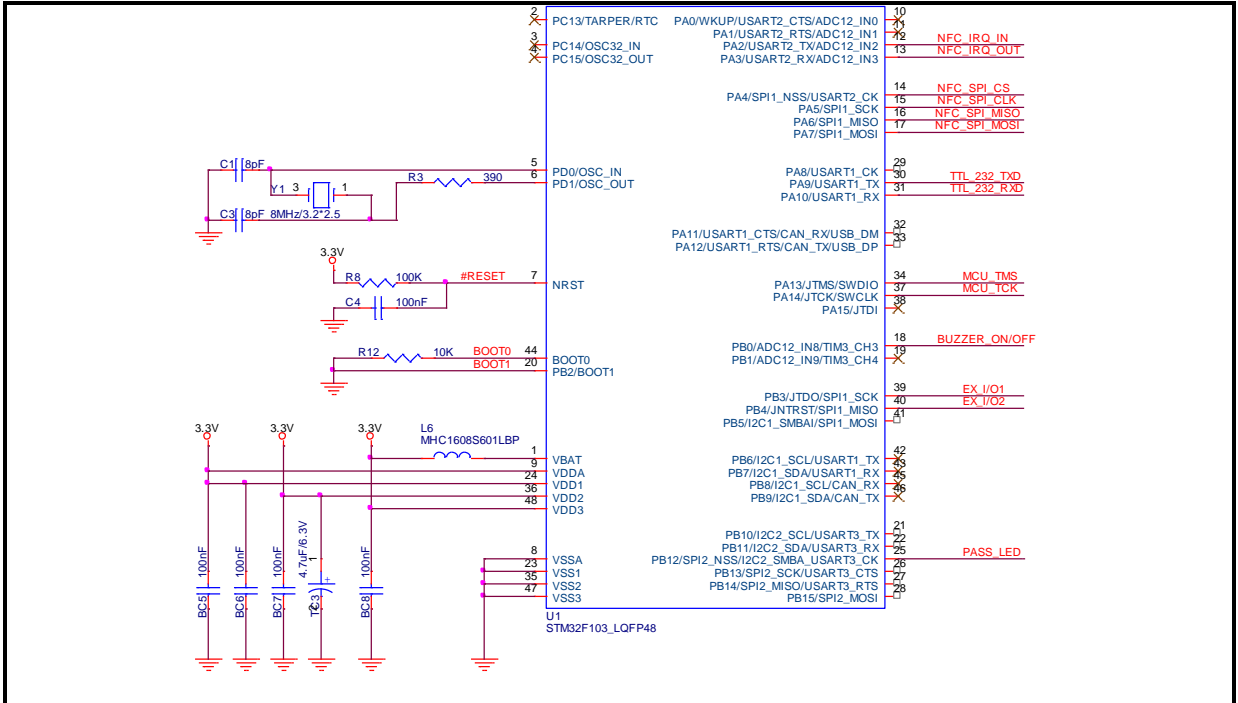


4.3.2. Bottom 면

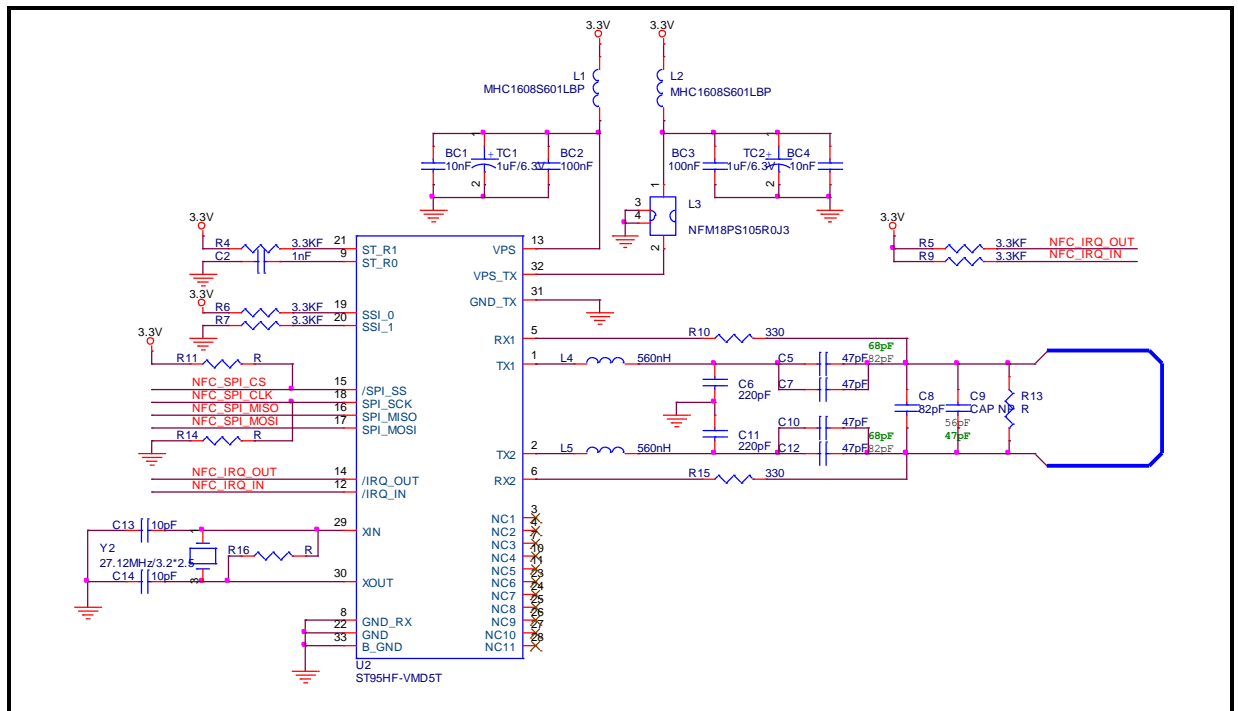


5. 회도로

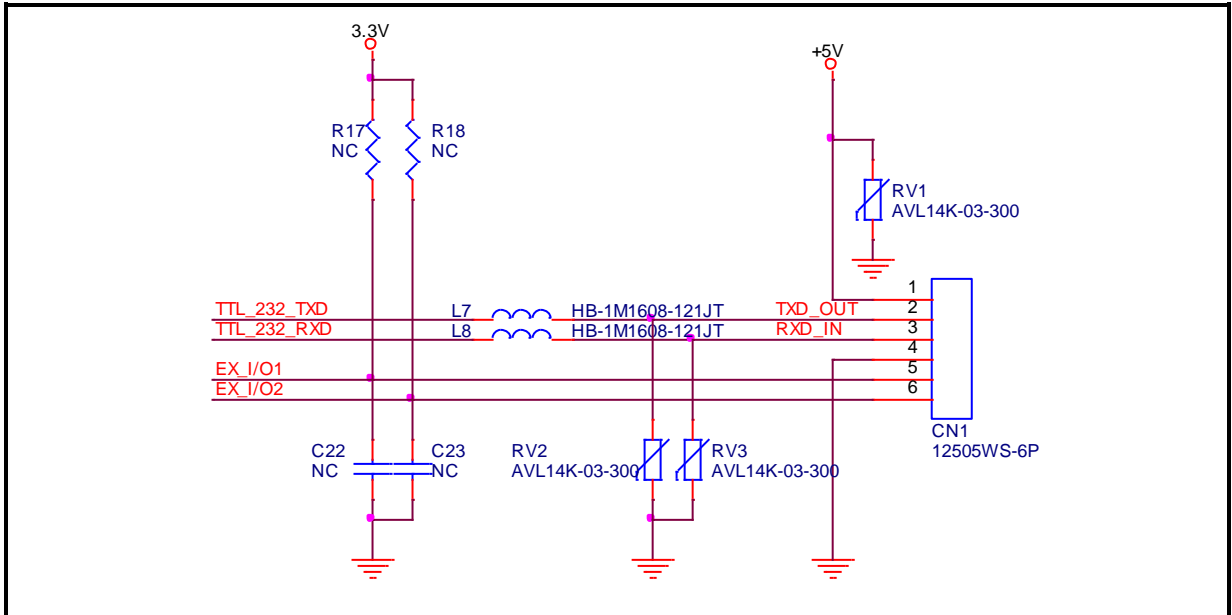
5.1. MCU



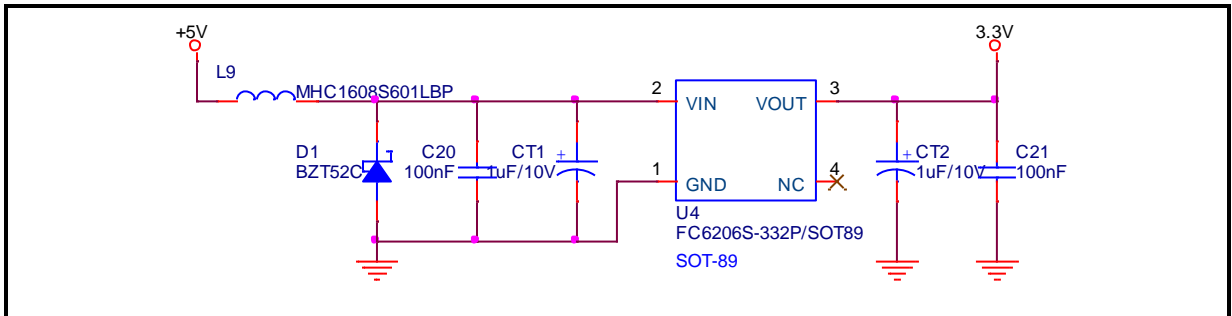
5.2. NFC



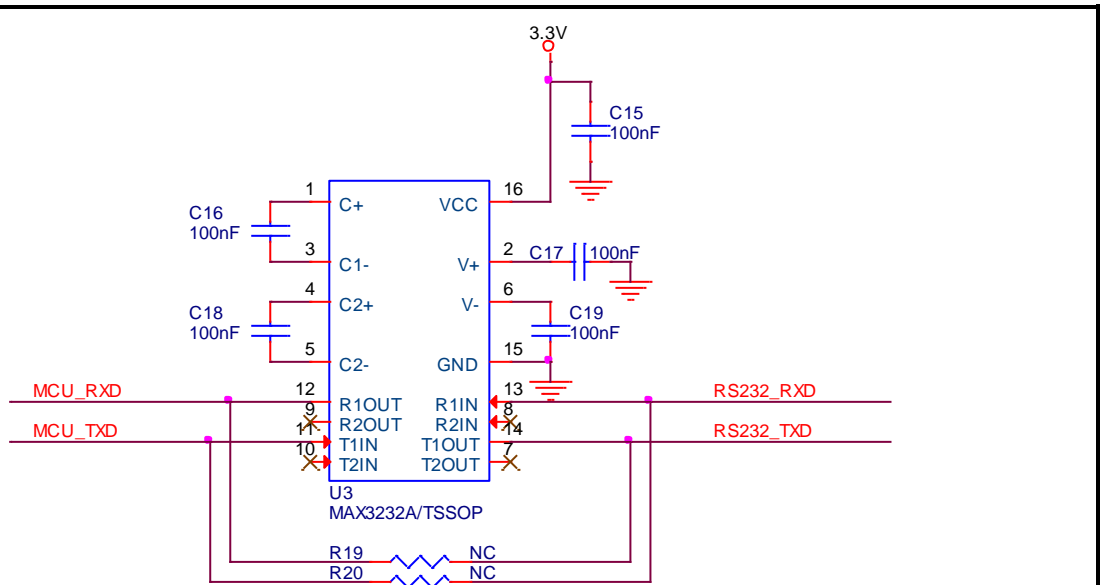
5.3. 외부 인터페이스



5.4. 전원부



5.5. TTL UART 지원 (Option)



- NC-600 TTL Level 로 사용하려면 아래같이 수정 변경 해야 합니다.
- U3 MAX232 제거
- R19, R20 0ohm 연결

위와 같이 수정하면 TTL Level UART로 사용 할 수 있습니다.

6. 프로토콜

6.1. 동작 모드

최초 Power on시 시스템 초기화를 완료 후 호스트 명령어 수신을 기다린다. 수신 된 명령어에 따라서 관련동작을 한다. NC600 동작흐름은 아래와 같다.

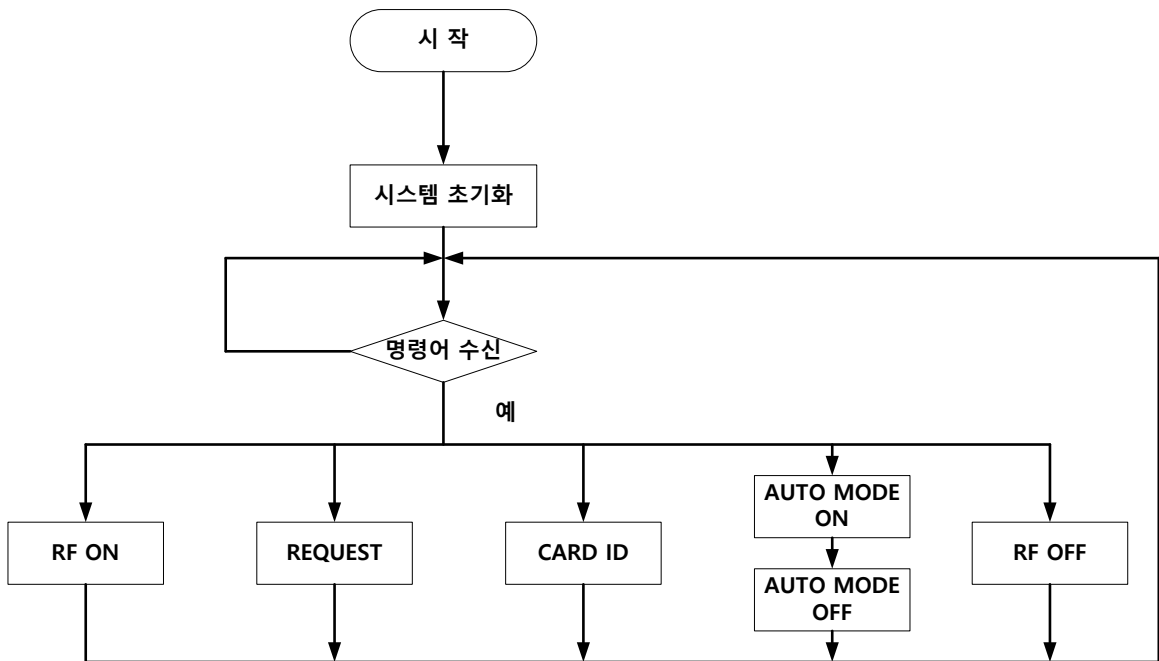


그림 4 NC-600 동작 흐름도

6.2. 호스트 명령어

명령어	기능 설명	비 고
RF ON	NC-600HR RF ON 동작	
REQUEST	안테나필드에 카드 존재 유무 확인	
CARD ID	카드 ID (RFID/Mifare/NFC UID T-Money SNO) 인식 동작	
SET_MIFARE_KEY	Mifare Classic Card의 데이터를 읽기 위한 키 설정	
AUTOMODE	카드를 지속적으로 존재 유무 확인하여 카드 ID (RFID/Mifare/NFC UID T-Money SNO) 인식 동작	
RF OFF	NC-600HR RF OFF 동작	

6.3. 동작 설명

6.3.1. UART TTL 입출력 통신 사양

NC-600은 UART TTL 통신 인터페이스 1채널을 제공한다.

데이터 통신 설정은 아래와 같다.

Parameter	Values	Units
Baud rate	115,200	bps
Data bits	8	bit
Number of stop bits	1	bit
Parity	Non Parity	bit

6.3.2. 명령어 프레임 포맷

STX	LENGTH	COMMAND	DATA [n]	LRC
0x02	0xHH 0xHH	0xHH	0xHH.....	0xHH

➤ STX : 0x02

➤ LENGTH : 2byte이며 COMMAND에서 DATA 까지 길이를 나타낸다.

➤ COMMAND : 동작 명령어

■ 동작 명령어

명령어	HEX 값
RF ON	0x10
REQUEST	0x21
CARD ID	0x3D
SET_MIFARE_KEY	0x22
AUTOMODE(ON/OFF)	0x3E/0x3F
RF OFF	0x11

➤ DATA[n] : 데이터 바이트

➤ LRC : LENGTH 에서 DATA까지 XOR 값

6.3.3. 응답 프레임 포맷

STX	LENGTH	RESPONSE	DATA [n]	LRC
0x02	0xHH 0xHH	0xHH	0xHH.....	0xHH

➤ STX : 0x02

➤ LENGTH : 2byte이며 COMMAND에서 DATA 까지 길이를 나타낸다.

➤ RESPONSE : 명령에 대한 응답 상태를 나타낸다.

■ 응답 종류

응답 종류	HEX 값
성공	0x00
에러	0x02

➤ DATA[n] : 데이터 바이트

➤ LRC : LENGTH 에서 DATA까지 XOR 값

6.3.4. 호스트 명령과 응답 예제

호스트 명령어	호스트 데이터	통신흐름	NC-600HR 응답 데이터
RF ON	02 00 01 10 11	<=>	02 00 01 00 01
REQUEST	02 00 01 21 20	<=>	02 00 01 02 03 (카드 없음) 02 00 03 00 44 00 07 (카드 존재)
CARD ID	02 00 02 3D 04 3C	<=>	02 00 01 02 03 (카드 없음) 02 00 10 52 16 91 90 D0 30 88 52 16 91 90 D0 30 88 77 66 21(BLOCK 16 Byte)
SET_MIFARE_ KEY	02 00 07 22 ~	<=>	02 00 01 00 01 (성공) 02 00 01 02 03 (실패)
AUTOMODE ON	02 00 01 3E 3F	<=>	02 00 01 00 01

AUTOMODE OFF	02 00 01 3F 3E	<=>	02 00 01 00 01
RF OFF	02 00 01 11 10	<=>	02 00 01 00 01

6.3.5. RF ON

RF 필드를 활성화 시키는 명령어 이다.

■ RF ON 명령어

STX	LENGTH	COMMAND	LRC
0x02	0x00 0x01	0x10	0x11

■ RF ON 응답

STX	LENGTH	RESPONSE	LRC
0x02	0x00 0x01	0x00	0x01

6.3.6. REQUEST

REQA 명령을 카드에 전송하는 명령어 이다

■ REQUEST 명령어

STX	LENGTH	COMMAND	LRC
0x02	0x00 0x01	0x21	0x20

■ REQUEST 응답 (카드 없음)

STX	LENGTH	RESPONSE	LRC
0x02	0x00 0x01	0x02	0x03

■ REQUEST 응답 (카드 있음)

STX	LENGTH	RESPONSE	DATA [n]	LRC
0x02	0x00 0x03	0x00	0xHH.....	0xHH

6.3.7. SET_MIFARE_KEY

Mifare Card의 지정된 블록의 데이터를 조회할 수 있는 Mifare Key 값을 설정하는 명령어 이다

디폴트는 Mifare Key 값이 설정되어 있지 않은 상태이며 이때는 CARD의 UID 값을 조회하는 기능을 제공하며 , Mifare Key 가 설정되면 리더기에 해당 값이 저장되어 이후 계속해서 Mifare Key 값을 운영할 수 있다. (전원이 Off 된 후에도 유지됨)

다시 UID 값 조회를 하기 위하여 Mifare Key 값을 Clear 하려면 Mifare Key 값을 모두 0x0 값으로 전송하면 된다.

■ SET_MIFARE_KEY 명령어

STX	LENGTH	COMMAND	DATA [n]	LRC
0x02	0x00 0x07	0x22	0xHH.....	0xHH

■ SET_MIFARE_KEY 응답 (성공)

STX	LENGTH	RESPONSE	LRC
0x02	0x00 0x01	0x00	0x01

■ SET_MIFARE_KEY 응답 (실패)

STX	LENGTH	RESPONSE	LRC
0x02	0x00 0x01	0x01	0x00

6.3.8. CARD ID

카드 아이디를 요청하는 명령어 이다

- 블록 번호 없이 명령어를 보내면 UID 조회 기능을 수행하고,
- 블록번호가 입력되면 Mifare Key 를 이용한 해당 블록 데이터 16 바이트를 조회하게 됩니다. Key 값이 인증이 되지 않으면 UID 값을 조회 하게 됩니다.

요청하는 블록 NO의 값에 따라서 카드의 해당 블록 데이터 16 바이트를 수신하게 됩니다. % 카드에 적용하는 키 값은 " [REDACTED] " 로 합니다.

(티티씨엔씨 에 키 값 문의)

UID 조회

■ CARD ID 명령어

STX	LENGTH	COMMAND	LRC
0x02	0x00 0x01	0x3D	0x3C

■ CARD ID 응답 (카드 없음)

STX	LENGTH	RESPONSE	LRC
0x02	0x00 0x01	0x02	0x03

■ CARD ID 응답 (카드 있음)

STX	LENGTH	RESPONSE	DATA [n]	LRC
0x02	0xHH 0xHH	0x00	SAK + 카드ID Or TMONEY SNO	0xHH

Mifare Bank Data 조회

■ Mifare Data 명령어

STX	LENGTH	COMMAND	BLOCK NO	LRC
0x02	0x00 0x02	0x3D	0x04	0x3B

■ **CARD ID 응답 (카드 없음)**

STX	LENGTH	RESPONSE	LRC
0x02	0x00 0x01	0x02	0x03

■ **CARD ID 응답 (카드 있음)**

STX	LENGTH	RESPONSE	DATA [n]	LRC
0x02	0xHH 0xHH	0x00	SAK + Block Dats	0xHH

6.3.9. AUTOMODE ON

카드를 지속 감지하여 지원하는 카드가 발견되면 “CARD의 UID 응답(카드있음) 메시지” (카드가 감지 될 때만 전송되는 메시지)회신하는 모드를 시작하는 명령어 이다.

■ **AUTOMODE ON 명령어**

STX	LENGTH	COMMAND	LRC
0x02	0x00 0x01	0x3E	0x3F

■ **AUTOMODE ON 응답**

STX	LENGTH	RESPONSE	LRC
0x02	0x00 0x01	0x00	0x01

6.3.10. AUTOMODE OFF

AUTOMODE 모드를 종료하는 명령어이다.

■ **AUTOMODE OFF 명령어**

STX	LENGTH	COMMAND	LRC
0x02	0x00 0x01	0x3F	0x3E

■ AUTOMODE OFF 응답

STX	LENGTH	RESPONSE	LRC
0x02	0x00 0x01	0x00	0x01

6.3.11.RF OFF

RF 필드를 비활성화 시키는 명령어 이다.

■ RF OFF 명령어

STX	LENGTH	COMMAND	LRC
0x02	0x00 0x01	0x11	0x10

■ RF OFF 응답

STX	LENGTH	RESPONSE	LRC
0x02	0x00 0x01	0x00	0x01

7. Warranty

- A. TTC&C warrants that its module conforms to the foregoing specifications and TTC&c will test "QC" to all NFC Antenna modules sold.
- B. TTC&c disclaims all other warranties including the implied warranties of merchantability and fitness for a particular purpose.
- C. TTC&c will not take responsibility for any trouble that is caused by using the NFC module at conditions exceeding our specifications.
- D. These specifications are applied only when a NFC module stands alone and it is strongly recommended that the User of the NFC module confirms the properties upon assembly. TTC&c is not responsible for failures caused during and after assembling. It will be excepted from the rule if the failure would cause undoubtedly by TTC&C.
- E. A claim report stating details about the defect shall be made when returning defective NFC module. TTC&c will investigate the report immediately and inform the user of the results.
- F. The module described in this brochure is intended to be used for ordinary electronic equipment (Such as office equipment, communications equipment) on the applications in which exceptional quality and reliability are required, particularly when the failure or malfunction of the NFC module may directly jeopardize life or health (such as for airplanes, aerospace, submersible repeaters, nuclear reactor control systems, automobiles, traffic control equipment, life support systems and safety devices)
- G. TTC&C liability for defective devices shall be limited to replacement and in no event shall TTC&C be liable for consequential damage or lost profits.
- H. Warranty on the harmful material to circumstances



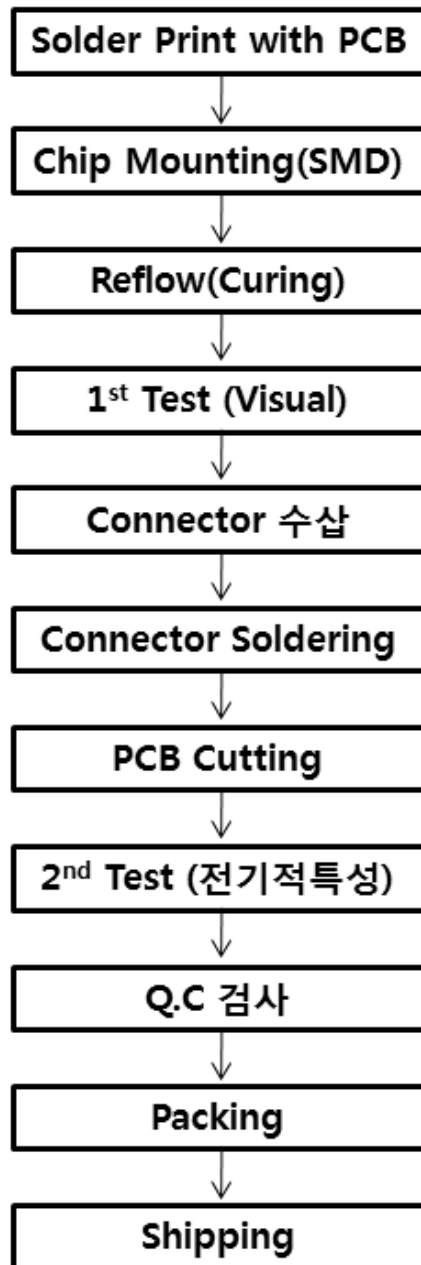
- I. Our company warrants our information on the harmful material to circumstances related to all products supplied to your company by us is a correct source.

- J. We warranty to be responsible for any damage or loss taking place due to the case of that your company and the third party have a dispute or sue because of the observance of circumstances standard, or the discordance, error of the information of material to circumstances supplied by us.

8. Others

- A. The warranties of quality set forth herein are exclusive. All previous negotiations and agreements not specifically incorporated herein are superseded and rendered null and void.
- B. Both parties shall sincerely try to find a solution when any disagreement occurs regarding these specifications.
- C. User shall not reverse engineer by disassembling or analysis of the NFC modules without having prior written consent from TTc&c. When defective NFC modules are found, the User shall inform TTc&c directly before disassembling or analysis.
- D. These specifications can be revised upon mutual agreement.
- E. TTc&c understands that the User accepts the content of these specifications, if the User does not return these specifications with signatures within 3 weeks after receipt.

9. Manufacturing Process



10. Reliability Test

시험항목	시험조건	판정기준
상온 동작 수명 시험 (Room Temperature Lifetime Test)	동작온도 25 °C 정격 전류 인가, 1,00시간	초기값 대비 주파수 변화율 < 20%
고온동작 수명 시험 (High Temperature Operating Lifetime Test)	동작온도 50 °C 정격 전류 인가, 1,00시간	초기값 대비 주파수 변화율 < 20%
고온/고습 동작 수명 시험 (High Temperature Operating Lifetime Test)	동작온도 50 °C, 상대습도 90% 정격 전류 인가, 1,00시간	초기값 대비 주파수 변화율 < 20%
열충격 시험 (Temperature Cycle)	-10°C ~25°C~85°C~25°C (30분유지~5분유지~30분~5분 유지 Cycle 5회 반복)	초기값 대비 주파수 변화율 < 20%

11. Revision History

Part No	TT-NC-600HR		
Title	Specification For Approval		
Rev. No	Date	Summary of Revision	Remarks